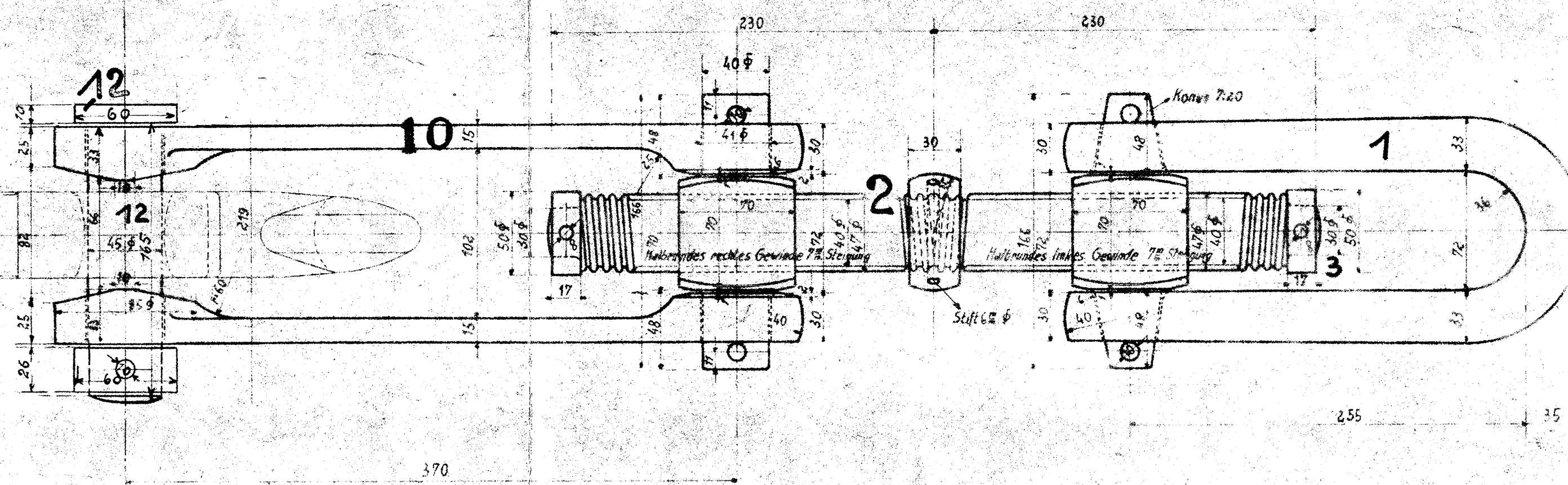


2 Stück mit Linksgewinde und — Zeichnung, Pos. 7
 2 " " Rechtsgewinde und — " " , Pos. 8



| Stückzahl | Benennung | Nummern | Material | Werkstatt | Materialbestellung für eine Lokomotive | | Fertig-Gewicht kg |
|-----------|---------------------------|---------|----------|-----------|--|-------------------------------|-------------------|
| | | | | | Zeichens-Pos. | Abmessungen und Modellzeichen | |
| 2 | Schlaufen | 1 | A.E. | S.D.E. | | | |
| 2 | Spindeln | 2 | " | M.D.E. | | | |
| 4 | Splintringe, mit Spl. | 3 | " | E.D.E. | | | |
| 2 | Mitnehmer | 4 | " | S.D.E. | | | |
| 2 | Griffe | 5 | " | S.D.E. | | | |
| 2 | Bolzen, Scheiben, Spl. | 6 | " | | | Vorr. 5.31, E. 3.83 | |
| 2 | Muttern | 7 | " | S.D.E. | | | |
| 2 | " | 8 | " | | | | |
| 8 | Splinte | 9 | " | | | Vorr. | |
| 4 | Verbindungsstücke | 10 | " | S.D.E. | | | |
| 2 | konische Stifte | 11 | " | D.E. | | Vorr. 5.31, D. 3.83 | |
| 2 | Bolzen, Splintringe, Spl. | 12 | " | E.L. | | | |

Gültig für folgende Lokomotiven:

17682

Schrauben-Kuppelung.

Henschel & Sohn Cassel. Abtg. L.B.IV. **1 B-T-L.**

Gez.: Fran Cop. 8. Buch, E. 27.11.30

Gepr.: 1. 2. 20. 1930

Urspr. Fabr.-Nr. 17682

106